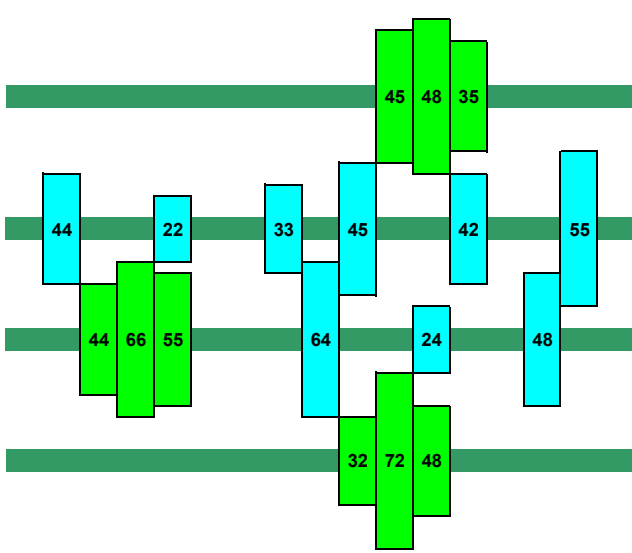


MM CALC

G	H	J
1	1.1	0.7
90	90	90

44/66*45/40*2 44 66 45 40 2
FROM LATHE GEAR TRAIN



0.2	F	H	Z	C	III
0.25	F	G	X	C	I
0.3	F	G	Z	A	I
0.35	F	G	Z	A	III
0.4	F	H	Z	A	III
0.45	T	G	Z	C	I
0.5	T	G	Y	A	I
0.6	F	G	Z	B	I
0.7	F	G	Z	B	III
0.75	T	G	X	C	I
0.8	F	H	Z	B	III
0.9	T	G	Z	A	I
1	T	G	Y	B	I
1.25	T	G	X	A	II
1.5	T	G	X	A	I
1.75	T	G	X	A	III
2	M	G	Y	B	I
2.5	T	G	X	B	II
3	T	G	X	B	I
3.5	T	G	X	B	III
4	T	H	X	B	III
5	M	G	X	B	II
6	M	G	X	B	I
7	M	G	X	B	III
8	M	H	X	B	III

0.051	F	J	Y	C	II
0.061	F	J	Y	C	I
0.071	F	J	Y	C	III
0.083	F	G	Y	C	I
0.091	F	J	Z	C	II
0.095	F	H	Y	C	I
0.101	F	J	Y	A	II
0.109	F	J	Z	C	I
0.121	F	J	Y	A	I
0.125	F	G	Z	C	II
0.141	F	J	Y	A	III
0.150	F	G	Z	C	I
0.152	F	J	X	C	II
0.175	F	G	Z	C	III
0.182	F	J	Z	A	II
0.191	F	H	Y	A	I
0.200	F	H	Z	C	III
0.218	F	J	Z	A	I

X	Y
1	0.3
88	88

Z	M
0.6	2
88	96

F	T
0.3	1
96	96

M	G	X	2
M	G	Y	0.6667
M	G	Z	1.2

M	H	X	2.2857
M	H	Y	0.7619
M	H	Z	1.3714

M	J	X	1.4545
M	J	Y	0.4848
M	J	Z	0.8727

A	I	1
A	II	0.8333
A	III	1.1667

B	I	2
B	II	1.6667
B	III	2.3333

C	I	0.5
C	II	0.4167
C	III	0.5833

F	G	X	0.3333
F	G	Y	0.1111
F	G	Z	0.2

F	H	X	0.381
F	H	Y	0.127
F	H	Z	0.2286

F	J	X	0.2424
F	J	Y	0.0808
F	J	Z	0.1455

T	G	X	1
T	G	Y	0.3333
T	G	Z	0.6

T	H	X	1.1429
T	H	Y	0.381
T	H	Z	0.6857

T	J	X	0.7273
T	J	Y	0.2424
T	J	Z	0.4364

M	G	X	A	I	2	1	1.5	3
M	G	X	A	II	2	0.8	1.5	2.5
M	G	X	A	III	2	1.2	1.5	3.5
M	G	X	B	I	2	2	1.5	6
M	G	X	B	II	2	1.7	1.5	5
M	G	X	B	III	2	2.3	1.5	7
M	G	X	C	I	2	0.5	1.5	1.5
M	G	X	C	II	2	0.4	1.5	1.25
M	G	X	C	III	2	0.6	1.5	1.75
M	G	Y	A	I	0.7	1	1.5	1
M	G	Y	A	II	0.7	0.8	1.5	0.8333
M	G	Y	A	III	0.7	1.2	1.5	1.1667
M	G	Y	B	I	0.7	2	1.5	2
M	G	Y	B	II	0.7	1.7	1.5	1.6667
M	G	Y	B	III	0.7	2.3	1.5	2.3333
M	G	Y	C	I	0.7	0.5	1.5	0.5
M	G	Y	C	II	0.7	0.4	1.5	0.4167
M	G	Y	C	III	0.7	0.6	1.5	0.5833
M	G	Z	A	I	1.2	1	1.5	1.8
M	G	Z	A	II	1.2	0.8	1.5	1.5
M	G	Z	A	III	1.2	1.2	1.5	2.1
M	G	Z	B	I	1.2	2	1.5	3.6
M	G	Z	B	II	1.2	1.7	1.5	3
M	G	Z	B	III	1.2	2.3	1.5	4.2
M	G	Z	C	I	1.2	0.5	1.5	0.9
M	G	Z	C	II	1.2	0.4	1.5	0.75
M	G	Z	C	III	1.2	0.6	1.5	1.05

M	H	X	A	I	2.3	1	1.5	3.4286
M	H	X	A	II	2.3	0.8	1.5	2.8571
M	H	X	A	III	2.3	1.2	1.5	4
M	H	X	B	I	2.3	2	1.5	6.8571
M	H	X	B	II	2.3	1.7	1.5	5.7143
M	H	X	B	III	2.3	2.3	1.5	8
M	H	X	C	I	2.3	0.5	1.5	1.7143
M	H	X	C	II	2.3	0.4	1.5	1.4286
M	H	X	C	III	2.3	0.6	1.5	2
M	H	Y	A	I	0.8	1	1.5	1.1429
M	H	Y	A	II	0.8	0.8	1.5	0.9524
M	H	Y	A	III	0.8	1.2	1.5	1.3333
M	H	Y	B	I	0.8	2	1.5	2.2857
M	H	Y	B	II	0.8	1.7	1.5	1.9048
M	H	Y	B	III	0.8	2.3	1.5	2.6667
M	H	Y	C	I	0.8	0.5	1.5	0.5714
M	H	Y	C	II	0.8	0.4	1.5	0.4762
M	H	Y	C	III	0.8	0.6	1.5	0.6667
M	H	Z	A	I	1.4	1	1.5	2.0571
M	H	Z	A	II	1.4	0.8	1.5	1.7143
M	H	Z	A	III	1.4	1.2	1.5	2.4
M	H	Z	B	I	1.4	2	1.5	4.1143
M	H	Z	B	II	1.4	1.7	1.5	3.4286
M	H	Z	B	III	1.4	2.3	1.5	4.8
M	H	Z	C	I	1.4	0.5	1.5	1.0286
M	H	Z	C	II	1.4	0.4	1.5	0.8571
M	H	Z	C	III	1.4	0.6	1.5	1.2

M	J	X	A	I	1.5	1	1.5	2.1818
M	J	X	A	II	1.5	0.8	1.5	1.8182
M	J	X	A	III	1.5	1.2	1.5	2.5455
M	J	X	B	I	1.5	2	1.5	4.3636
M	J	X	B	II	1.5	1.7	1.5	3.6364
M	J	X	B	III	1.5	2.3	1.5	5.0909
M	J	X	C	I	1.5	0.5	1.5	1.0909
M	J	X	C	II	1.5	0.4	1.5	0.9091
M	J	X	C	III	1.5	0.6	1.5	1.2727
M	J	Y	A	I	0.5	1	1.5	0.7273
M	J	Y	A	II	0.5	0.8	1.5	0.6061
M	J	Y	A	III	0.5	1.2	1.5	0.8485
M	J	Y	B	I	0.5	2	1.5	1.4545
M	J	Y	B	II	0.5	1.7	1.5	1.2121
M	J	Y	B	III	0.5	2.3	1.5	1.697
M	J	Y	C	I	0.5	0.5	1.5	0.3636
M	J	Y	C	II	0.5	0.4	1.5	0.303
M	J	Y	C	III	0.5	0.6	1.5	0.4242
M	J	Z	A	I	0.9	1	1.5	1.3091
M	J	Z	A	II	0.9	0.8	1.5	1.0909
M	J	Z	A	III	0.9	1.2	1.5	1.5273
M	J	Z	B	I	0.9	2	1.5	2.6182
M	J	Z	B	II	0.9	1.7	1.5	2.1818
M	J	Z	B	III	0.9	2.3	1.5	3.0545
M	J	Z	C	I	0.9	0.5	1.5	0.6545
M	J	Z	C	II	0.9	0.4	1.5	0.5455
M	J	Z	C	III	0.9	0.6	1.5	0.7636

F	G	X	A	I	0.3	1	1.5	0.5
F	G	X	A	II	0.3	0.8	1.5	0.4167
F	G	X	A	III	0.3	1.2	1.5	0.5833
F	G	X	B	I	0.3	2	1.5	1
F	G	X	B	II	0.3	1.7	1.5	0.8333
F	G	X	B	III	0.3	2.3	1.5	1.1667
F	G	X	C	I	0.3	0.5	1.5	0.25
F	G	X	C	II	0.3	0.4	1.5	0.2083
F	G	X	C	III	0.3	0.6	1.5	0.2917
F	G	Y	A	I	0.1	1	1.5	0.1667
F	G	Y	A	II	0.1	0.8	1.5	0.1389
F	G	Y	A	III	0.1	1.2	1.5	0.1944
F	G	Y	B	I	0.1	2	1.5	0.3333
F	G	Y	B	II	0.1	1.7	1.5	0.2778
F	G	Y	B	III	0.1	2.3	1.5	0.3889
F	G	Y	C	I	0.1	0.5	1.5	0.0833
F	G	Y	C	II	0.1	0.4	1.5	0.0694
F	G	Y	C	III	0.1	0.6	1.5	0.0972
F	G	Z	A	I	0.2	1	1.5	0.3
F	G	Z	A	II	0.2	0.8	1.5	0.25
F	G	Z	A	III	0.2	1.2	1.5	0.35
F	G	Z	B	I	0.2	2	1.5	0.6
F	G	Z	B	II	0.2	1.7	1.5	0.5
F	G	Z	B	III	0.2	2.3	1.5	0.7
F	G	Z	C	I	0.2	0.5	1.5	0.15
F	G	Z	C	II	0.2	0.4	1.5	0.125
F	G	Z	C	III	0.2	0.6	1.5	0.175

F	H	X	A	I	0.4	1.5	1	0.5714
F	H	X	A	II	0.4	1.5	0.8	0.4762
F	H	X	A	III	0.4	1.5	1.2	0.6667
F	H	X	B	I	0.4	1.5	2	1.1429
F	H	X	B	II	0.4	1.5	1.7	0.9524
F	H	X	B	III	0.4	1.5	2.3	1.3333
F	H	X	C	I	0.4	1.5	0.5	0.2857
F	H	X	C	II	0.4	1.5	0.4	0.2381
F	H	X	C	III	0.4	1.5	0.6	0.3333
F	H	Y	A	I	0.1	1.5	1	0.1905
F	H	Y	A	II	0.1	1.5	0.8	0.1587
F	H	Y	A	III	0.1	1.5	1.2	0.2222
F	H	Y	B	I	0.1	1.5	2	0.381
F	H	Y	B	II	0.1	1.5	1.7	0.3175
F	H	Y	B	III	0.1	1.5	2.3	0.4444
F	H	Y	C	I	0.1	1.5	0.5	0.0952
F	H	Y	C	II	0.1	1.5	0.4	0.0794
F	H	Y	C	III	0.1	1.5	0.6	0.1111
F	H	Z	A	I	0.2	1.5	1	0.3429
F	H	Z	A	II	0.2	1.5	0	