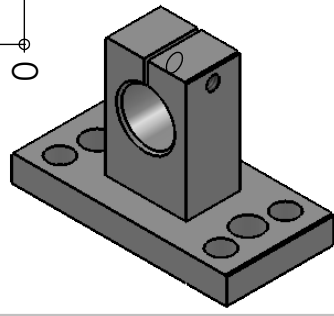


MATERIAL: IRON



Rev. 0	Mod.	Dt. Mod.	Ver.	Dt. Ver.	Appr.	Dt. Appr.
Descr. Mod.						
MORSETTO_GUIDA_ALBERO_20		Scala 1:1	Smussi non quotati: Sm. 0.5x45°		Quote senza indicazioni di tolleranza. Grado di precisione FINE secondo UNI EN 22768/1	
			Raggi non quotati: R 0.4		Massa: 0.37	
Tratt. termic.:		Stato: SPERIMENTALE			Data:	
Tratt. superf.:		Disegnatore:			Codice:	
Descrizione: MORSETTO PER DIAMETRO 20 CONTROPUNTA					Indice 0	
Descrizione agg.:					Formato A4	
					Foglio 1/1	