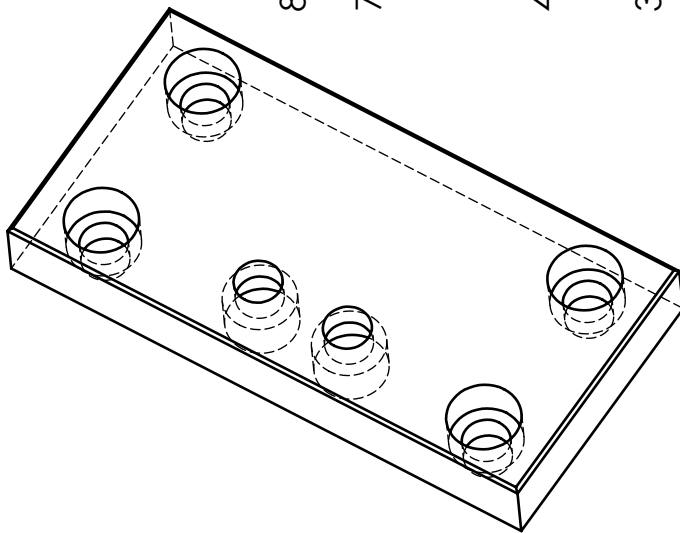
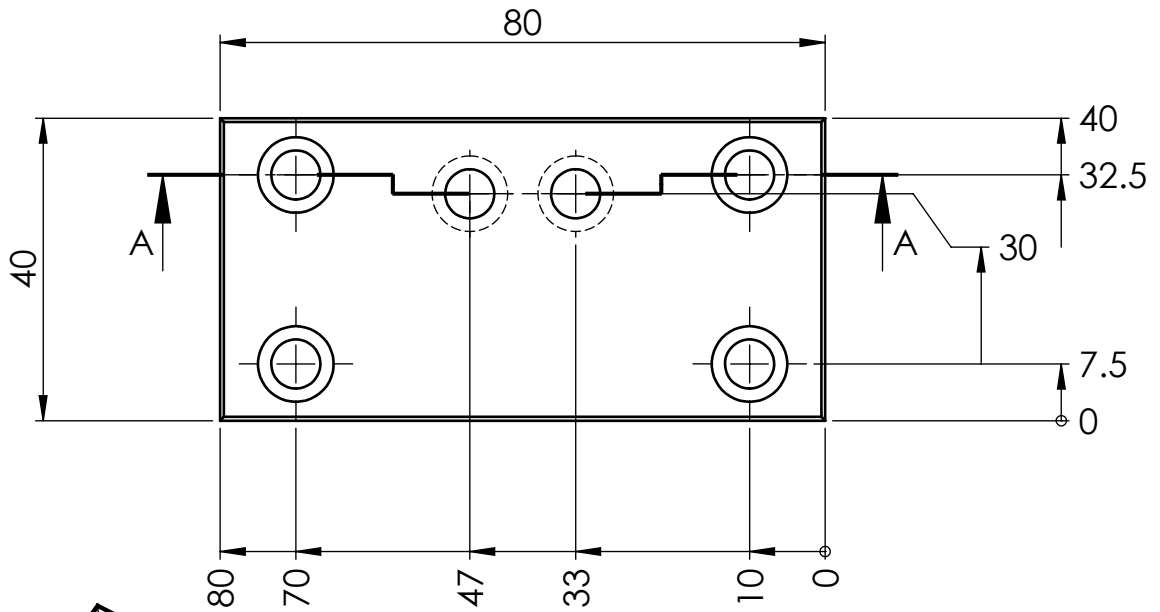


SEZIONE A-A



MATERIAL: IRON

Rev. 0	Mod.	Dt. Mod.	Ver.	Dt. Ver.	Appr.	Dt. Appr.
Descr. Mod.						
SUPPORTO_GUIDA_CURVA			Scala	Smussi non quotati: Sm. 0.5x45°	Quote senza indicazioni di tolleranza. Grado di precisione FINE secondo UNI EN 22768/1	
			1:1	Raggi non quotati: R 0.4		
Tratt. termic.:				Stato: RILASCIATO	Massa: 0.22	
				Disegnatore:	Data:	
Tratt. superf.:			Codice:			Indice 0
Descrizione: SUPPORTO GUIDA CURVA						Formato A4
Descrizione agg.:						Foglio 1/1