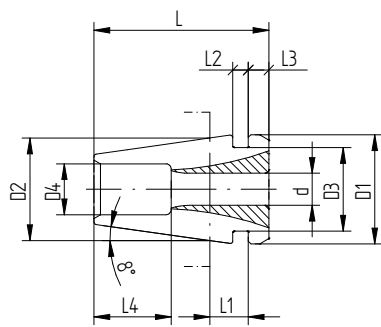


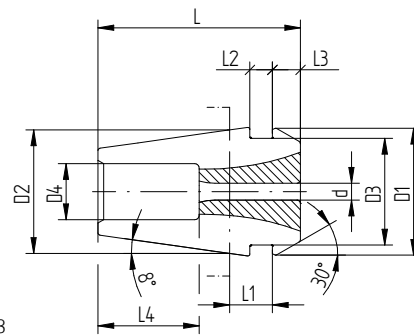
# ER collets dimensions

Size [mm]	Measurements [mm]										
D2	d	D1	D2	D3	D4	L	L1**	L2	L3	L4	Drawing
ER 8	1.0-2.5	8.5	8	6.5	4	13.6	2.98	1.2	1.5	6.	1
ER 8	3.0-5.0	8.5	8	6.5	-	13.6	2.98	1.2	1.5	-	2
ER 11	1.0-2.5	11.5	11	9.5	5	18	3.8	2	2.5	9	3
ER 11	3.0-7.0	11.5	11	9.5	-	18	3.8	2	2.5	-	4
ER 16	1.0-1.59	17	16	13.8	7.5	27.5	6.26	2.7	4	13	3
ER 16	2.0-4.76	17	16	13.8	7.5	27.5	6.26	2.7	4	10	3
ER 16	5.0-10.0	17	16	13.8	-	27.5	6.26	2.7	4	-	4
ER 16	9.5-10.0	17	16	13.8	-	26*	6.26	2.7	4	-	4
ER 20	1.0-1.59	21	20	17.4	9	31.5	6.36	2.8	4.8	16	3
ER 20	2.0-6.50	21	20	17.4	9	31.5	6.36	2.8	4.8	13	3
ER 20	7.0-13.0	21	20	17.4	-	31.5	6.36	2.8	4.8	-	4
ER 25	1.0-1.59	26	25	22	12	34	6.66	3.1	5	18	3
ER 25	2.0-7.50	26	25	22	12	34	6.66	3.1	5	15	3
ER 25	8.0-17.0	26	25	22	-	34	6.66	3.1	5	-	4
ER 32	2.0-4.76	33	32	29.2	15	40	7.16	3.6	5.5	20	3
ER 32	5.0-7.5	33	32	29.2	15	40	7.16	3.6	5.5	15	3
ER 32	8.0-22.0	33	32	29.2	-	40	7.16	3.6	5.5	-	4
ER 40	3.0-4.76	41	40	36.2	20	46	7.66	4.1	7	24	3
ER 40	5.0-8.5	41	40	36.2	20	46	7.66	4.1	7	18	3
ER 40	9.0-30.0	41	40	36.2	-	46	7.66	4.1	7	-	4
ER 50	6.0-10.0	52	50	46	20	60	12.6	5.5	8.5	32	3
ER 50	12.0-36.0	52	50	46	-	60	12.6	5.5	8.5	-	4

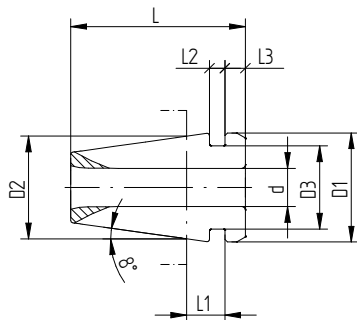
\* Up to 27.5 available, depending on production. \*\* L1 references to the top plane of the colletcher.



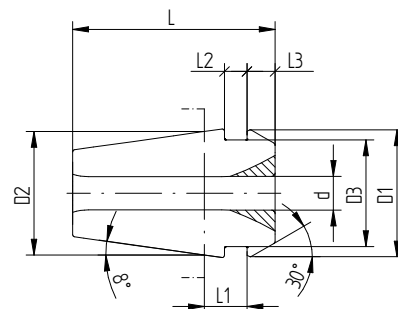
Drawing 1



Drawing 3



Drawing 2



Drawing 4